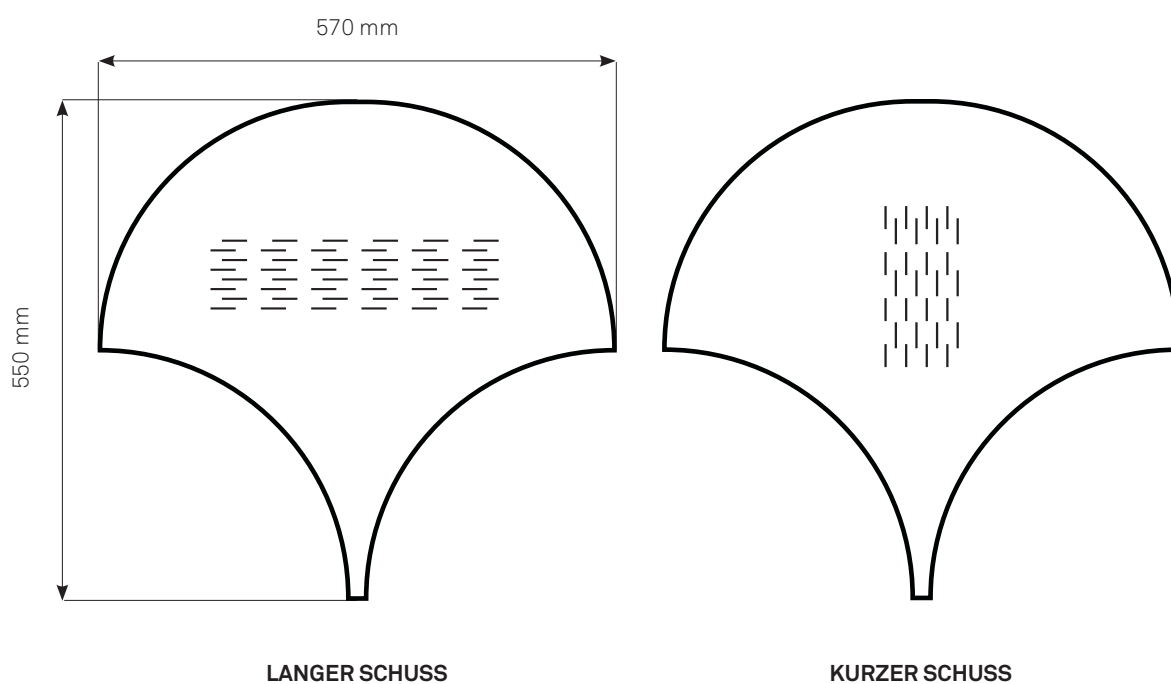


# BOLON STUDIO™

## VERLEGUNGSANLEITUNG SCALE

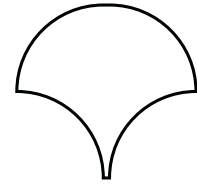


Die gepunkteten Linien zeigen die Richtung des Schussfadens. Der Schuss ist der dünnere Faden, der durch die Kette, den dickeren Faden, gezogen wird. Je nach Richtung des Schusses ergibt sich ein anderer Effekt.

## BOLON

BOLON.COM  
INFO@BOLON.COM | + 46 321 530 400  
FACEBOOK.COM/BOLONFLOORING

# BOLON STUDIO™



## VERLEGUNGSANLEITUNG SCALE

### MATERIAL

Das Material ist ein gewebter Vinylteppich mit einer rückseitigen Beschichtung aus glasfaserverstärktem Vinyl.

Da es sich bei dem Material um ein gewebtes Produkt handelt, hat es eine natürliche, unregelmäßige Struktur.

Das Material ist nicht für Feuchträume zugelassen.

### VORAUSSETZUNGEN

**1.** Der Untergrund muss sauber, trocken und frei von Rissen sein.

Farb-, Öl- und sonstige Flecken sowie Staub, die die Haftung am Boden beeinträchtigen könnten, müssen vorher entfernt werden. Bitte beachten Sie, dass Asphalt, Ölreste, Imprägniermittel und Markierungen mit Filzstiften zu Verfärbungen führen können.

**2a.** Ein entsprechender Feuchteschutz muss vorhanden sein, um zu verhindern, dass schädliche Feuchtigkeit in Kontakt mit dem Bodenbelag kommt.

Die nationalen Vorschriften und Bestimmungen in Bezug auf Feuchtigkeit in Fußbodenaufbauten sind einzuhalten. Existieren keine solchen nationalen Vorschriften und Bestimmungen, gelten die nachstehenden Richtlinien.

**2b.** Bei Verlegung dieses Produkts darf die relative Feuchtigkeit (RH) von Untergründen aus normalem Konstruktionsbeton höchstens 85 % betragen. Dieser Wert gilt ausschließlich für Baufeuchtigkeit. Messungen müssen immer durch speziell geschultes Personal durchgeführt werden.

**3.** Untergründe aus Plattenmaterial sollten 8 % Feuchtigkeit enthalten (entsprechend einer relativen Luftfeuchtigkeit von 40 % bei +20°C). Dadurch sollen Bewegungen verhindert werden, die Schäden verursachen könnten. Wenn Heizungsrohre im Boden verlegt sind, müssen diese so isoliert sein, dass der Boden nicht ständig Temperaturen von über 30° C ausgesetzt ist, da ansonsten Verfärbungen und andere Veränderungen am Material eintreten können. Dies gilt auch für Böden mit Bodenheizung.

### VORBEREITUNGEN

**1.** Staub und lose Partikel sind sorgfältig zu entfernen. Bei Verwendung von Nivelliermasse ist es wichtig, die notwendige Festigkeit und Ebenheit zu erzielen. Für optimale Ergebnisse werden  $\pm 2\text{mm}/2\text{m}$  und  $\pm 1\text{mm}/0,25\text{m}$  oder besser empfohlen.

**2.** Sehr stark oder sehr unterschiedlich saugende Untergründe sollten mit verdünntem Bodenkleber (1:4) vorgeleimt werden. Die vorgeleimte Schicht muss vollständig getrocknet sein, bevor mit dem Verlegen begonnen werden kann. Ein Verlegen auf bereits vorhandenen Kunststoffböden wird nicht empfohlen.

Bei lackierten Untergründen besteht das Risiko von Verfärbungen.

Bestehende Farbe sollte daher entfernt werden.

**3.** Etwaige Markierungen mit Bleistift vornehmen.

### VERLEGEN

**1.** Vor dem Verlegen müssen die Fliesen Raumtemperatur haben und die Fliesenkartons müssen auf einem ebenen Untergrund waagrecht stehen. Bei ganzen Paletten kann die Akklimatisierung an die Raumtemperatur einige Tage dauern.

**2.** Das Verlegen muss bei einer Zimmertemperatur von mindestens +18° C erfolgen. Die relative Luftfeuchtigkeit im Raum muss 30-60 % betragen. Eine höhere Luftfeuchtigkeit kann zu einer längeren Trockenzeit des Klebers führen und es besteht die Gefahr einer Blasenbildung.

**3.** Die Fliesen müssen immer permanent verlegt werden.

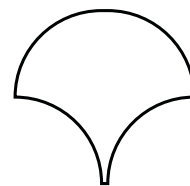
**4.** Verwenden Sie Spezialkleber für Vinylböden.

**5.** Nasskleber für saugende Untergründe wird empfohlen (siehe Seite 3). Bei versiegelten Untergründen (z. B. feuchtigkeitsgeschützte Unterböden) nass verkleben. Kontaktklebung führt zu einer schlechteren Anhaftung, und außerdem besteht die Gefahr, dass sich Kleberränder an der Oberseite des Bodenbelags abzeichnen. Der normale Verbrauch beträgt ca. 4 m<sup>2</sup>/Liter Kleber bei saugendem Untergrund und ca. 5 m<sup>2</sup>/Liter bei nicht saugendem Untergrund.

**6.** Die Verlegungszeit ist unter anderem von der Art des Untergrunds, seiner Saugfähigkeit sowie von der Temperatur und Luftfeuchtigkeit im Raum abhängig.

## BOLON

# BOLON STUDIO™



## VERLEGUNGSANLEITUNG SCALE

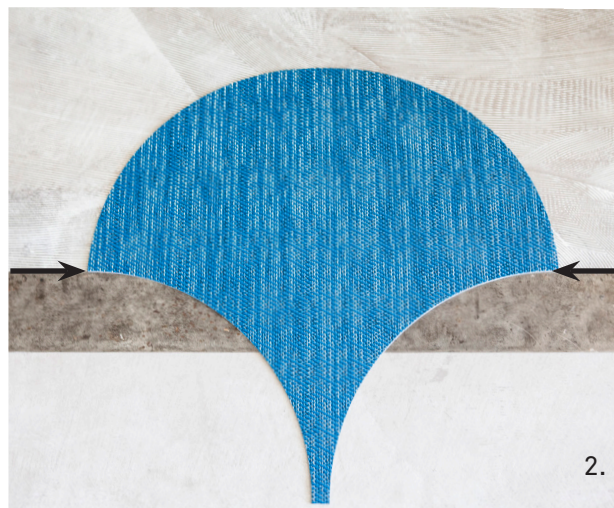
### VERLEGUNGSMUSTER

Bolon Fliesen ermöglichen kreative Verlegungsmuster. Je nach der Form der Fliesen und ihrer Verlegung im Verhältnis zueinander können verschiedene Effekte/Muster erzielt werden. Bitte vereinbaren Sie mit dem Kunden, wie die Fliesen verlegt werden sollen, bevor Sie mit dem Verlegen beginnen.

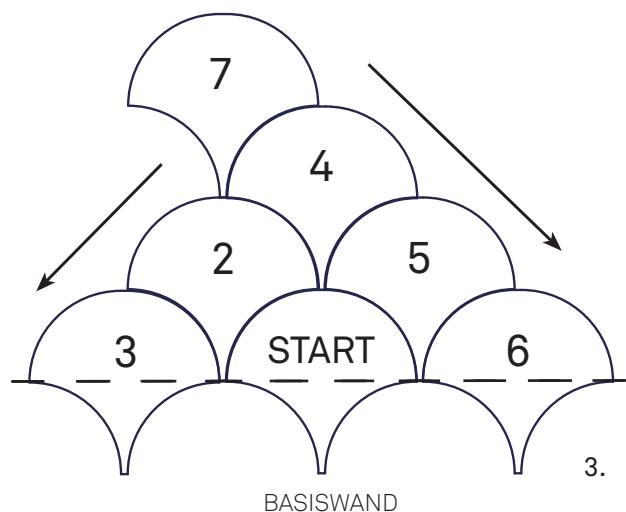
Der Karton enthält Fliesen mit kurzem und langem Schuss. Die beiden Typen sollten vor dem Verlegen getrennt werden.



- Verwenden Sie ein Bodenlineal als Referenzlinie.
- Legen Sie es parallel und ca. einen Meter von der Ausgangswand entfernt auf.
- Kleben Sie einen kleinen, maximal 3 Meter breiten Bereich rund um die Mittellinie des Verlegebereichs. Es ist wichtig, keinen großen Bereich zu verkleben, weil Nasskleben das Verlegen erleichtert (eine spätere Anpassung könnte notwendig sein).



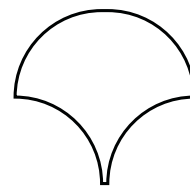
- Legen Sie die erste Fliese in die Mitte der Referenzlinie. Die durch Pfeile gekennzeichneten Ecken müssen an die obere Linie des Bodenlineals gelegt werden.



- Verlegen Sie die Fliesen wie auf dem Bild gezeigt und fahren Sie von der Spitze der Pyramide fort.

## BOLON

# BOLON STUDIO™



## VERLEGUNGSANLEITUNG SCALE



### SONSTIGES

- Die Rollen von Bürostühlen müssen aus Polyamid sein (harter Typ für Textilböden).
- Die Füße von Möbelstücken müssen Füße aus Teflon, Polyethylen, Edelstahl oder Ähnlichem haben und keine scharfen Kanten aufweisen.
- Einige Gummiarten, die bei Rädern von Wagen, bei Fußabstreifern etc. verwendet werden, können zu Verfärbungen durch Verschmierung führen. Diese Verfärbungen lassen sich nicht entfernen.

- Schließen Sie das Verlegen ab, indem Sie die Fliesen in dem Bereich zwischen der Referenzlinie und der Basiswand verlegen.

Beachten Sie, dass die „Zunge“ empfindlich ist und sich leicht horizontal verschieben kann.

**4.** Da es einige Zeit dauert, die Fliesen an den Kanten zuzuschneiden, sollte der Kleber zuerst nur auf den Flächen aufgetragen werden, auf denen ganze Fliesen verlegt werden. Danach können die Fliesen an den Kanten zugeschnitten und auf einmal verlegt werden.

**5.** Nach dem Verlegen alle Nähte in der Längs- und Quer- richtung mit einer Walze mit einem Minimaldruck von 75 kg abfahren.

## BOLON

BOLON.COM  
 INFO@BOLON.COM | + 46 321 530 400  
 FACEBOOK.COM/BOLONFLOORING