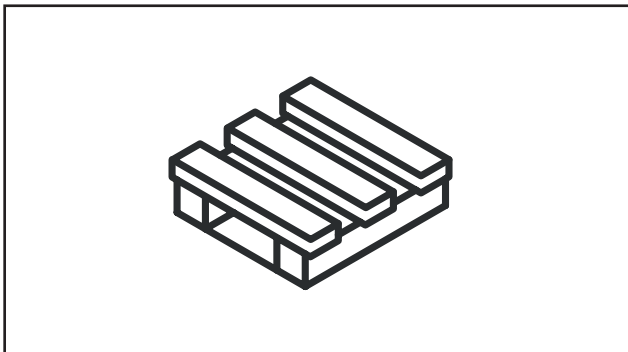
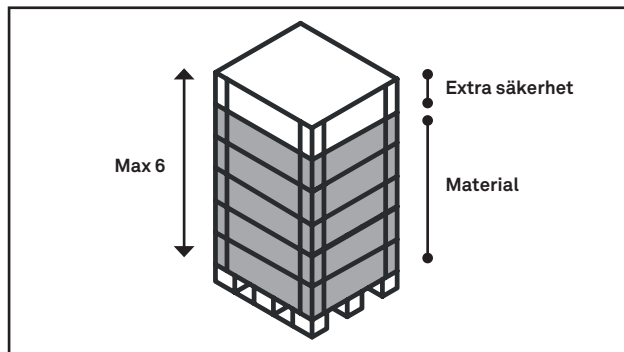


Back2Bolon Paketering

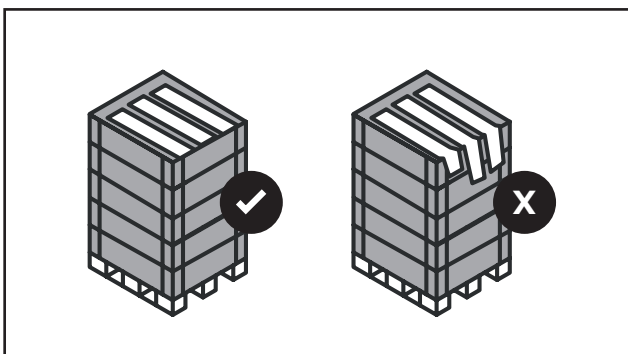
Så här packar och returnerar du golvavfall till oss:



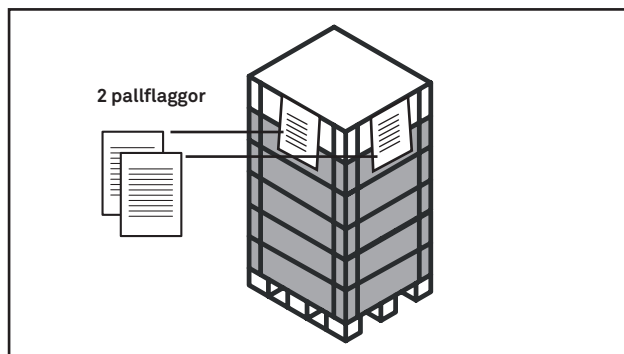
1. EU-pallar ska undantagslöst användas vid retur.



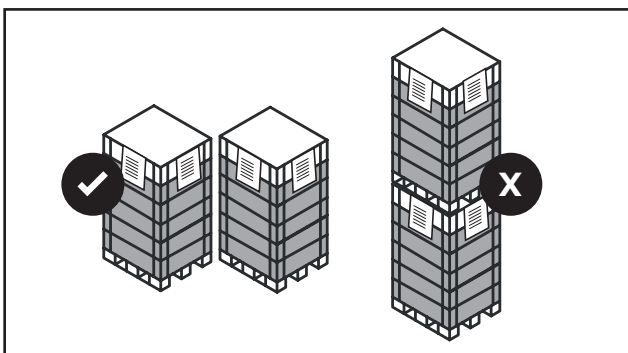
2. Pallkragar ska alltid användas. Varje pall får vara maximalt sex kragar hög. Den sjätte kragan utgör extra säkerhet.



3. Överlasta inte pallarna. Golvmaterial* får maximalt fyllas upp till den femte pallkragan. Material som inte ryms inom pallens ska skäras i mindre bitar för att få plats.



4. Varje pall ska märkas med två pallflaggor. På en kortsida och en långsida för att tydligt visa på pallens innehåll och underlätta spårning av försändelsen. Se mall för pallflagga i Back2Bolon Labeling of Goods. Fyll i alla uppgifter noggrant, skriv ut och fäst på pallens.



5. Slutligen: av säkerhetsskäl får pallar under inga omständigheter staplas under transporter.

*Material får inte blandas. Exportören ansvarar för att försändelsen endast innehåller golvavfall enligt specifikationen. Oanvänt och säljbart golvmaterial får inte skickas tillsammans med avfall. För oförbrukat material gäller annan lagstiftning och det ska därför hanteras separat.

BOLON

Bolon HQ: Industrivägen 12, 523 90 Ulricehamn, Sweden